

屋上・防水工事を安全に

## パラペット手摺



墜落・転落防止策にご活用ください

### 安全対策として

屋上やバルコニーでの作業を安全に行うために最適

### コスト削減

外部足場が必要ないのでコストや工期を大幅削減

### 躯体に優しい

設置面にゴムカバーがついていて笠木をかわせるので  
躯体を傷つけにくい

### 柱とクランプ一体型

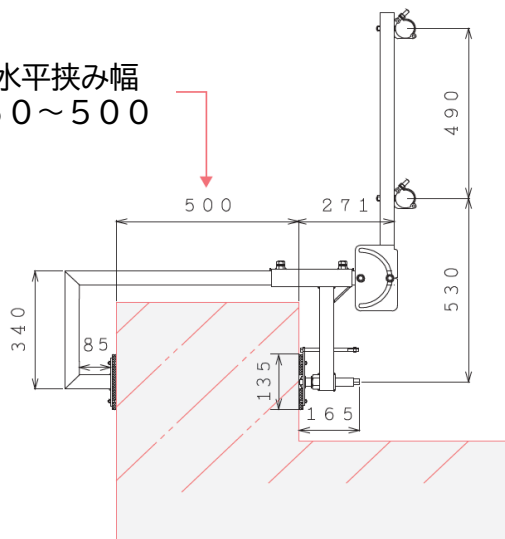
追加で単管パイプがあれば設置可能



設置イメージ

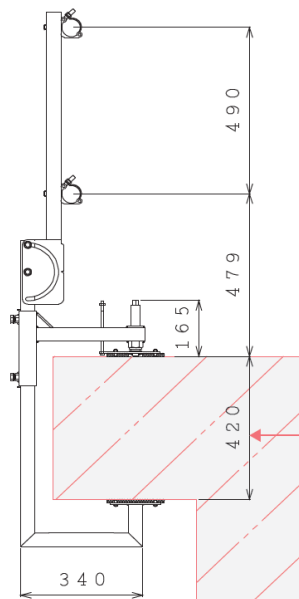
## 水平使用时

水平挟み幅  
50~500

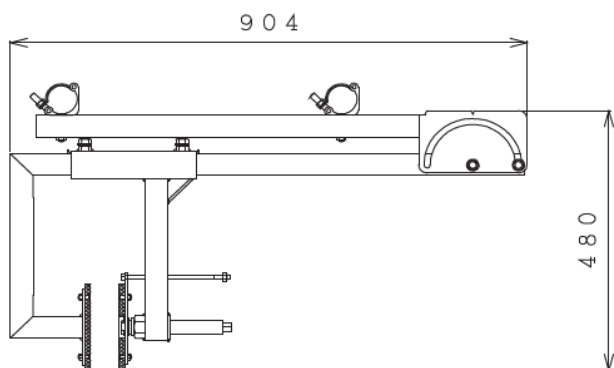


## 垂直使用时

垂直挟み幅  
50~420



## 収納時寸法



挟み板	組立スパナ	自重	水平挟み幅	垂直挟み幅	接触面	手摺柱間隔
mm	mm	kg	mm	mm	mm	mm
12	17	13	50~500	50~420	135×110	2000

 株式会社 **三和リース** お気軽にお問い合わせください

《本社》〒406-0801 山梨県笛吹市御坂町成田2436 / 055-261-0002

東京営業所：〒192-0915

東京都八王子市宇津貫町968

埼玉営業所：〒350-2223

埼玉県鶴ヶ島市高倉1103

北信営業所：〒381-2203

長野県長野市真島町川合1371

中信営業所：〒399-0712

長野県塩尻市塩尻町1850

