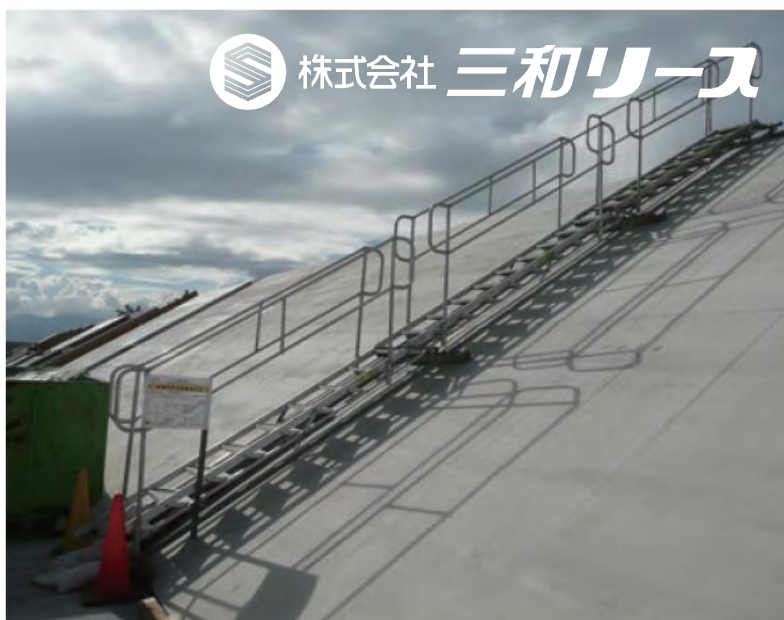




砂防流路工事(昇降及び作業足場)



沿岸部護岸工事の昇降設備



上部工工事の昇降用通路

法面2号

ユニバーサルユニット自在階段

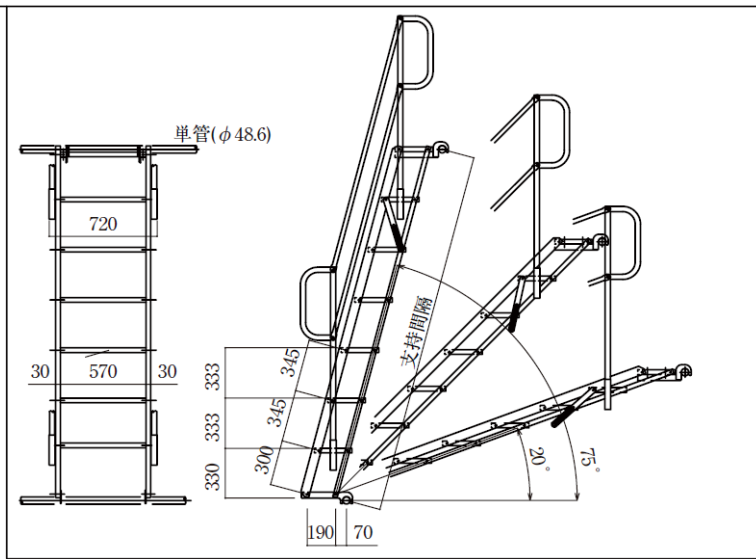
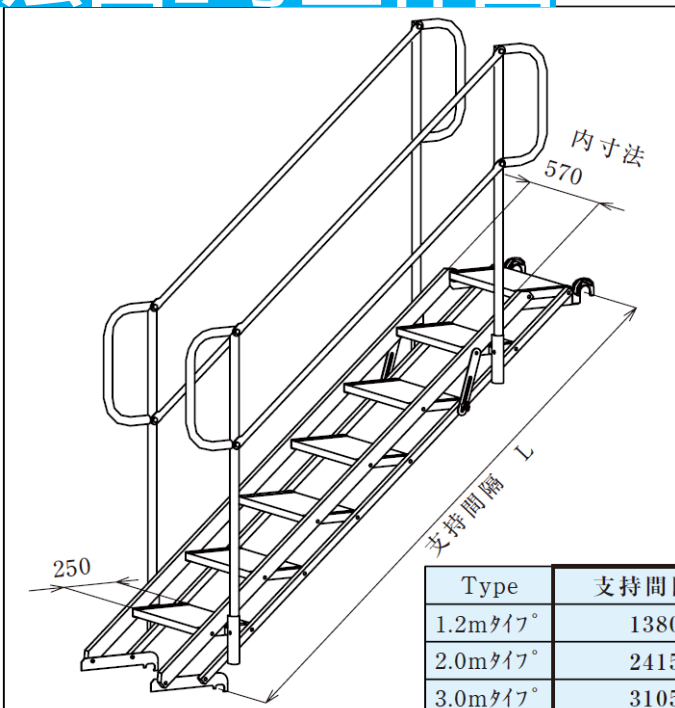


角度変化の合成写真

作業性と安全性を考慮した 高い汎用性を持つ多用途アルミタラップ

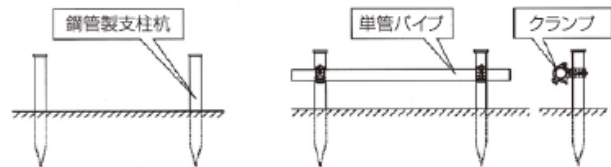
- 取付設定角度が自在に設定可能 (20度~75度)
- 角度の調整は手摺を利用したテコの原理で簡単
- 最上段の手摺の手がかりが近く安心して昇降可
- アルミ合金製で軽量。足元の悪い斜面でも設置が容易にできます
- 階段全体(手摺は着脱式)がユニットの為、従来の設置工数を大幅に削減(約90%削減)
- 本体重量が最大で28.5kgと軽量。また、ステップ巾が570mmと幅広になっています
- 許容荷重(中央集中荷重)が250kgと安全設計

法面2号全体図



Type	支持間隔L(mm)	本体自重	手摺自重	踏み板	許容荷重	取付角度
1.2mタイプ°	1380mm	15.0kg	3.6kg/片側	4段	250kg	20°~75°
2.0mタイプ°	2415mm	22.5kg	4.5kg/片側	7段		
3.0mタイプ°	3105mm	28.5kg	5.0kg/片側	9段		

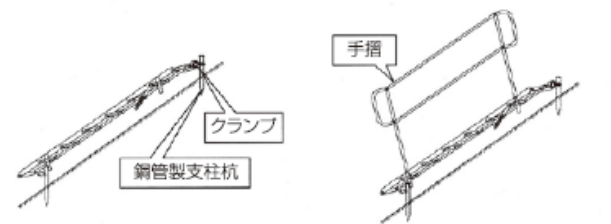
設置パターン(ベタ設置の場合)



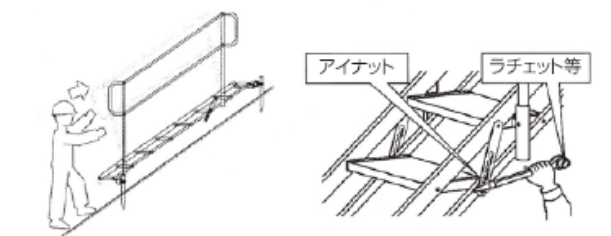
①法面に鋼管製支柱杭を打ち込む。
②単管パイプをながし、クランプ等で固定する。



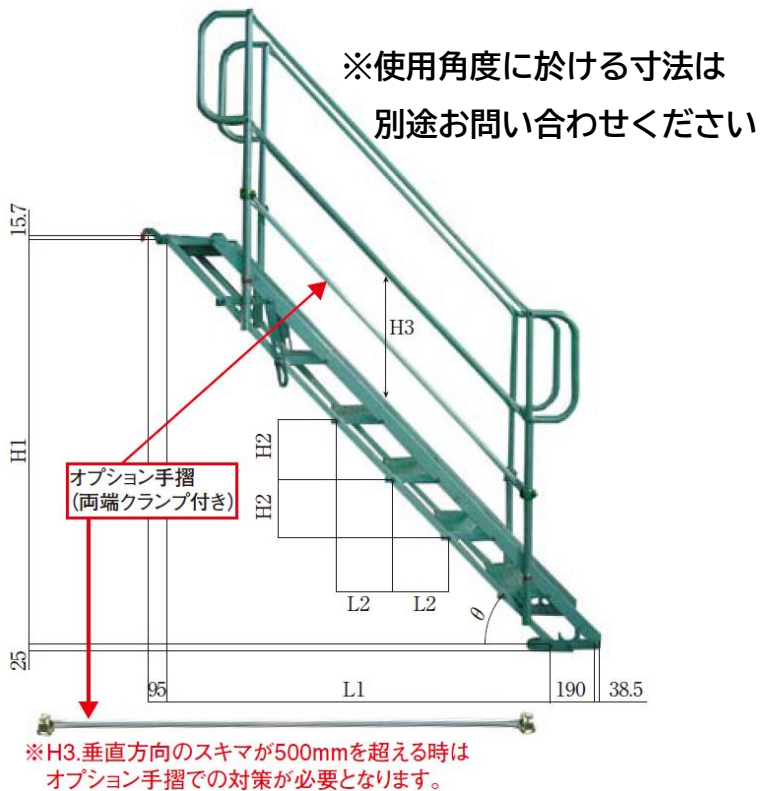
③法面2号を下側からはめ込む。
④上側に単管パイプを固定する。



⑤上側の単管パイプをガイドにして、鋼管製支柱杭を打ち込み、固定する。
⑥手摺を差し込む。



⑦手摺ごと持ち上げて、踏み面の角度を調整する。
⑧アイナットを締め角度を固定する。



問い合わせ先

国土交通大臣許可(般-29)第26878号
(一社)仮設工業会指定工場 第663号/(一社)軽仮設リース業協会正会員



株式会社 **三和リース**

《本社》〒406-0801 山梨県笛吹市御坂町成田2436

TEL : 055-261-0002

見積依頼 : contact@sanwa-l.co.jp

