

国道・県道でも使用可能！

# 仮設ガードレール



## 1 ボルト固定で一体化

当社オリジナルの仮設ガードレールは、台となるH鋼にH300を使用し、ガードレール(B種)をボルトで固定し、一体化した商品です

## 2 置くだけ簡単スピーディー

トラックでそのまま現場に直行。置くだけで素早くセットができます

## 3 歩行者・作業者の安全確保



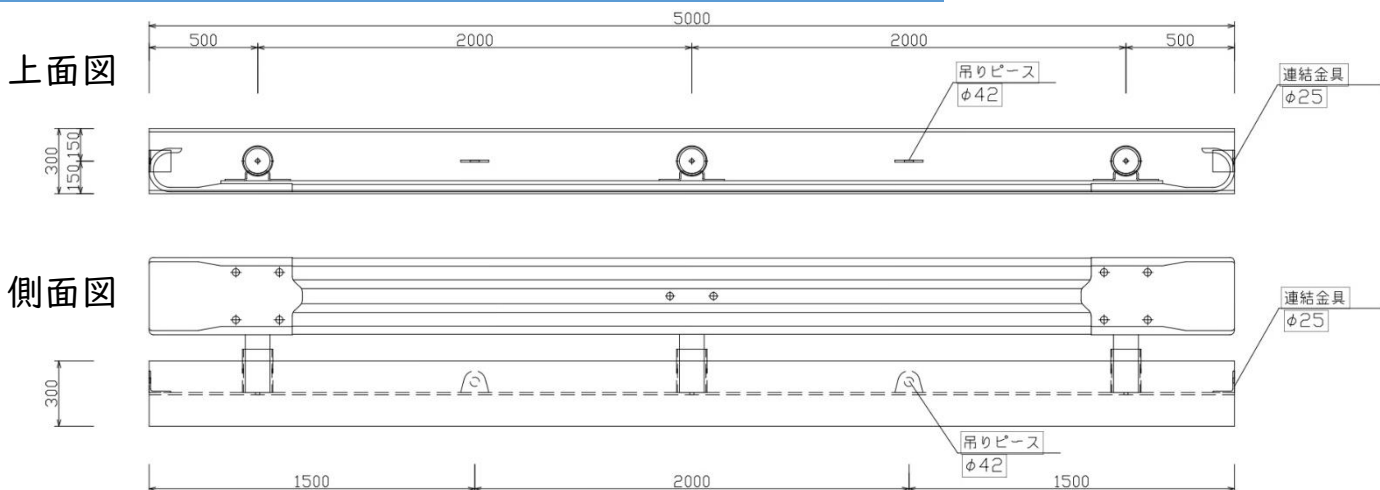
株式会社 **三和リース**

《本社》〒406-0801 山梨県笛吹市御坂町成田2436 055-261-0002

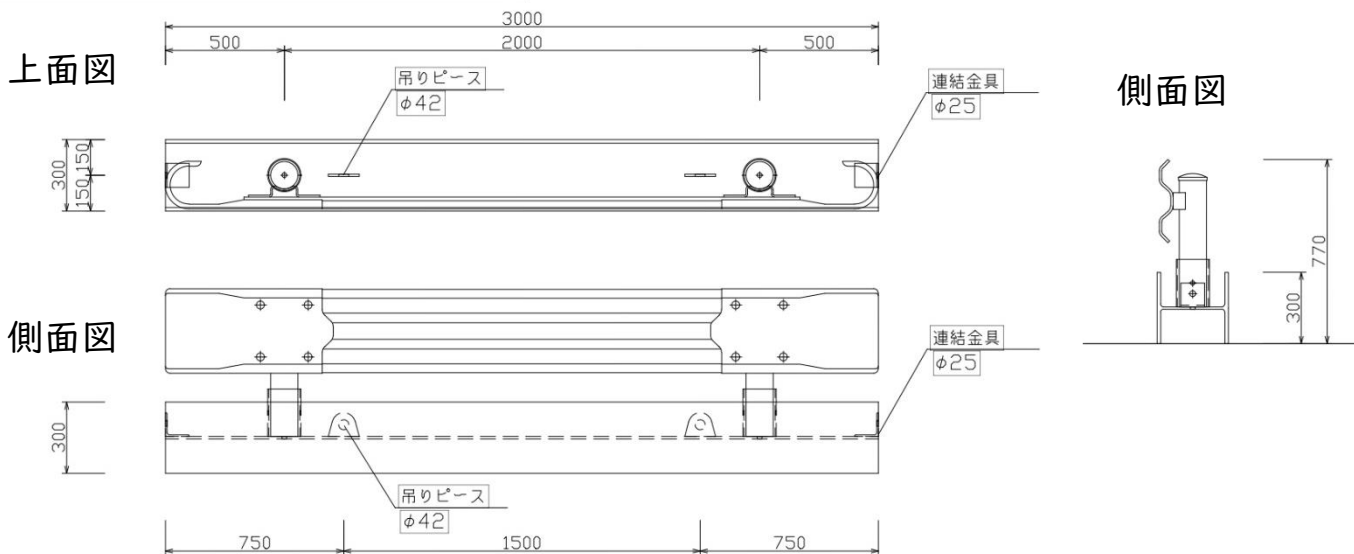


# ◆寸法図

## 仮設ガードレール5.0m (B種) 重量：565kg



## 仮設ガードレール3.0m (B種) 重量：341kg



連結イメージ

詳しく知りたいという方は、  
[055-261-0002](tel:055-261-0002) または、  
 弊社HPまで  
<http://www.sanwa-l.co.jp/>  
 お気軽にお問い合わせください。

